

# MARVEL AVENGERS AGE OF ULTRON



- 2-3 Personen für den Aufbau nötig
- 2-3 people to assemble



Option (A) base



Option (B) ceiling

### Deckenaufhängung | Suspension from ceiling

Zubehör (Drahtseil, Ösen etc.) werden nicht mitgeliefert.  
Accessories (steel cable, eyebolts etc.) not included.



Option (C) wall

### Wandbefestigung | Fastening on wall

Zubehör (Metallaufhängung) wird nicht mitgeliefert und muss gesondert bestellt werden.  
Accessories (steel construction etc.) not included and must be ordered separately.



|| muckle | mannequins |

### Muckle Mannequins GmbH

Langlachweg 11  
D-68229 Mannheim – Germany  
phone 0049 (0) 621/8 28 13 95  
fax 0049 (0) 621/8 28 18 40  
info@mucklefiguren.de  
www.mucklefiguren.de



© MARVEL

### Maße

#### Dimensions

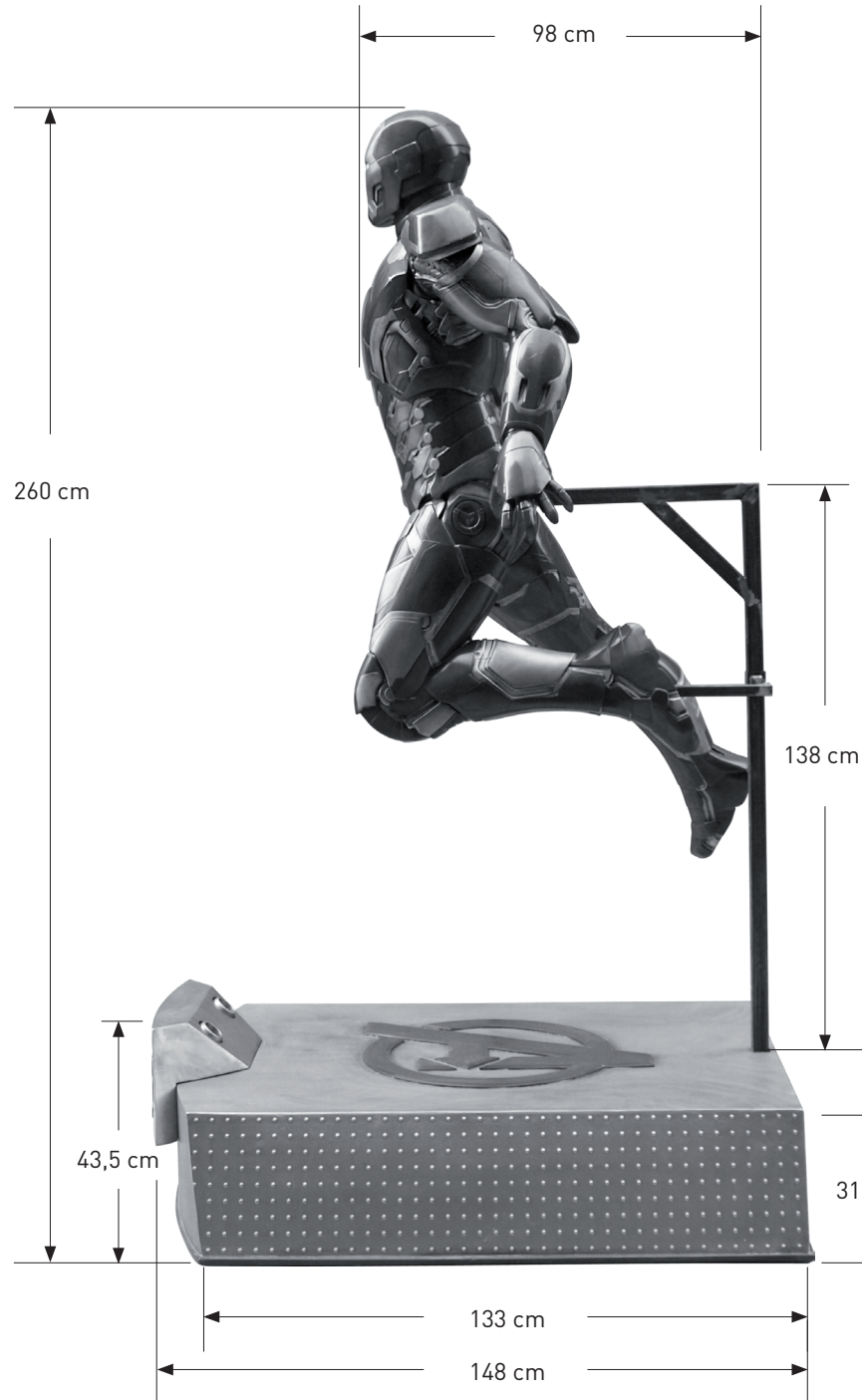
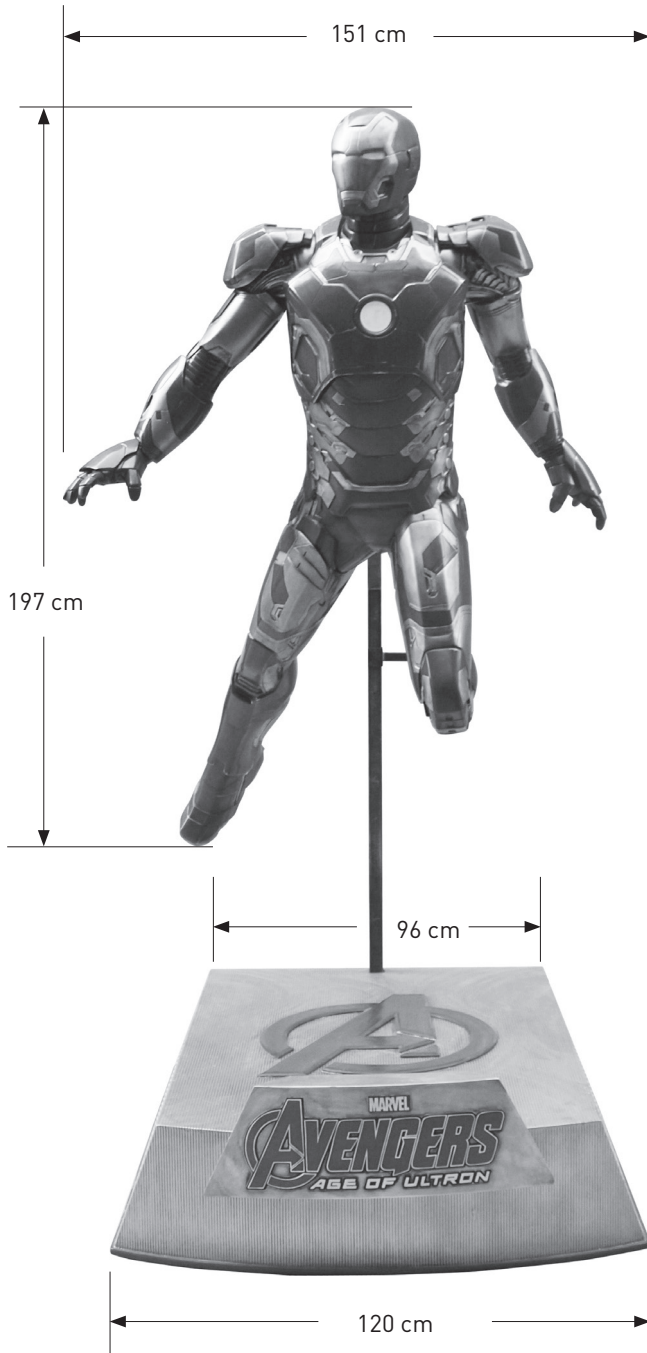
Höhe/Height Figur:	197 cm
Höhe/Height Base:	31 cm
Höhe Gesamt/ Height Total:	260 cm
Tiefe/Depth Figur:	98 cm
Breite/Width Base:	120 cm
Tiefe/Depth Base:	148 cm

### Gewicht/Weight

Left arm	3.7 kg
Right arm	3.5 kg
Body	7.3 kg
Head	2.5 kg
Shoulder parts	1.5 kg
Single left leg	5.2 kg
Right leg with hip	9 kg
Base	16 kg



- 2-3 Personen für den Aufbau nötig  
- 2-3 people to assemble



**Maße**

**Dimensions**

Höhe/Height Figur:	197 cm
Höhe/Height Base:	31 cm
Höhe Gesamt/	
Height Total:	260 cm
Tiefe/Depth Figur:	98 cm
Breite/Width Base:	120 cm
Tiefe/Depth Base:	148 cm

**Gewicht/Weight**

Left arm	3.7 kg
Right arm	3.5 kg
Body	7.3 kg
Head	2.5 kg
Shoulder parts	1.5 kg
Single left leg	5.2 kg
Right leg with hip	9 kg
Base	16 kg

**2 cartons of Ironman hover AV-2-IR-Mark 43 B without base**  
**Karton 1 | Carton 1: Upperbody, Head, two arms, two armor parts**

Maße | dimensions: 98 x 94 x 45.5 cm  
Gewicht | weight: 25 kg

**Karton 2 | Carton 2: Lowerbody**

Maße | dimensions: 125 x 83 x 52.5 cm  
Gewicht | weight: 29 kg

**2 cartons of Base AV-2-IR-Mark 43 B**

**Karton 1 | Carton 1: Base, Logo box**  
Maße | dimensions: 159 x 130 x 46.5 cm  
Gewicht | weight: 70 kg

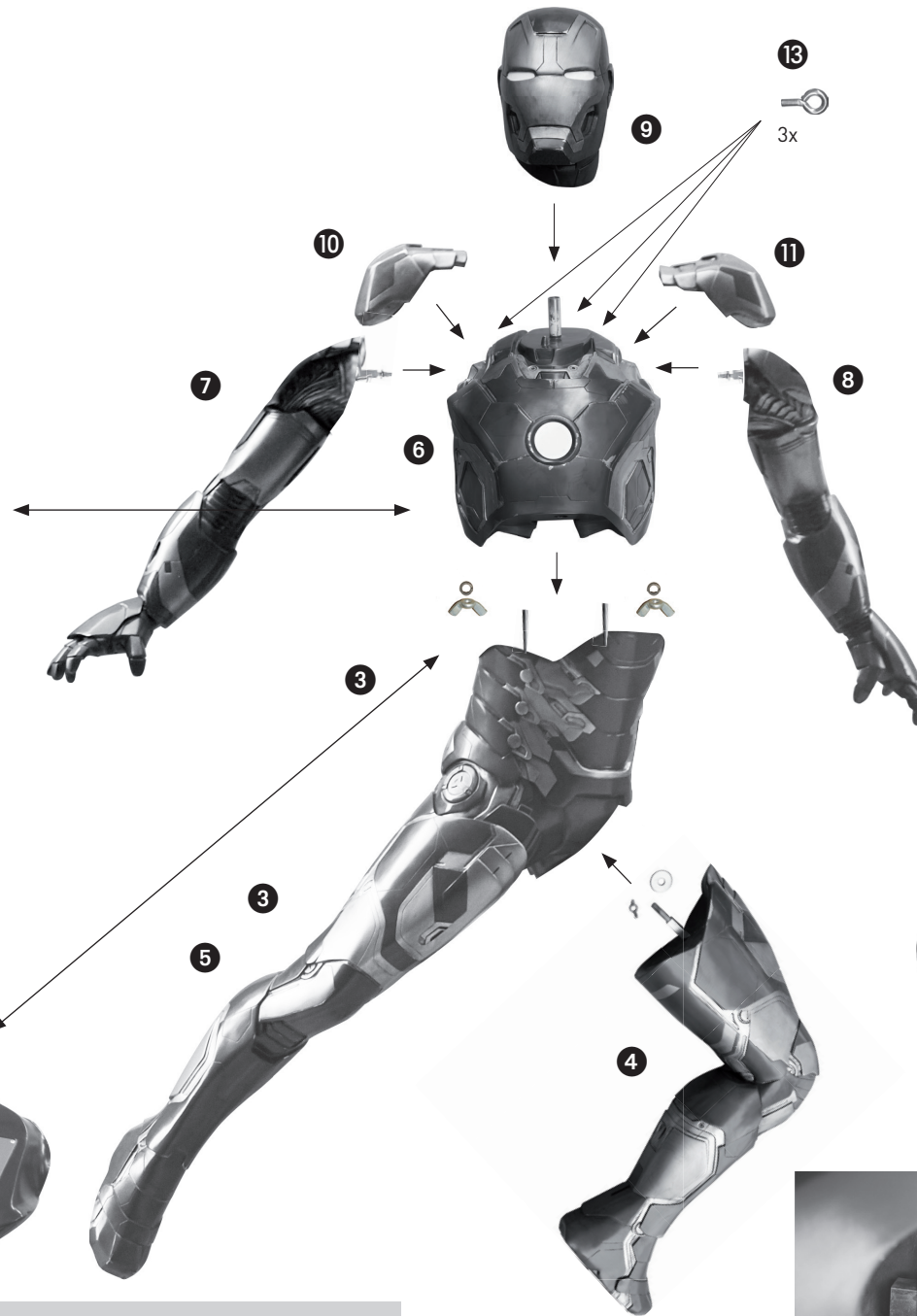
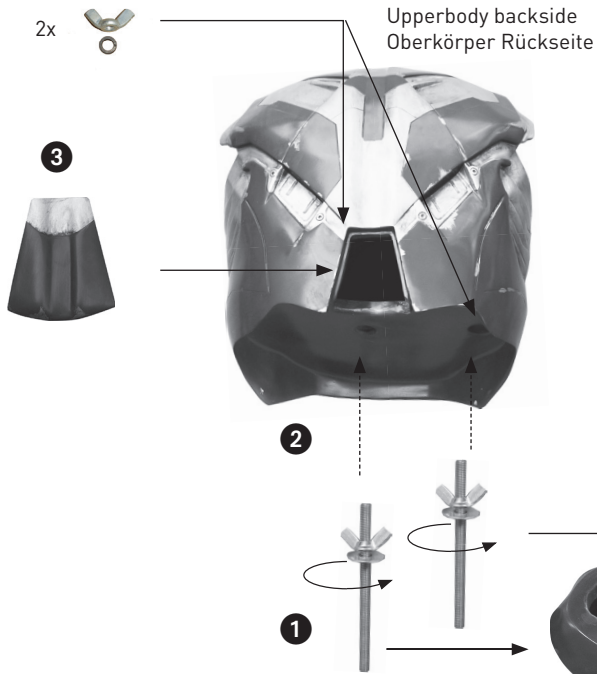
**Karton 2 | Carton 2: Metal rack fitting**

Maße | dimensions: 164 x 81 x 5 cm  
Gewicht | weight: 11 kg

**LED light set for Options (B) and (C)**

Option (B) und (C) benötigt gesondertes LED-Lampen-Set mit Batterie-Betrieb. Batterie wird nicht mitgeliefert. Akku/Batterie für Laufzeit z. B. ca. 10 Std. = mind. 4 mAh Achtung: für Batterie/Akku Anpassung bitte Größe Rückenöffnung der Figur beachten.

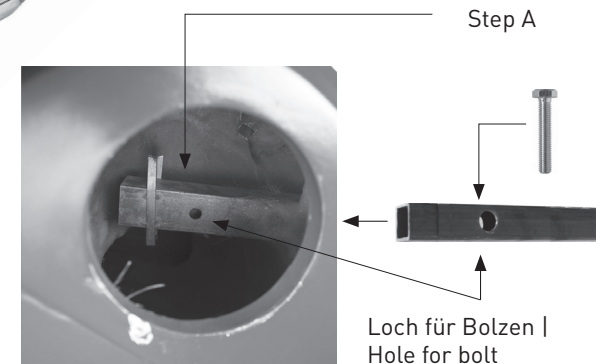
Option (B) and (C) need special LED-light set for battery operation. Battery is not included. Rechargeable /battery capacity e.g. approx. 10 hrs = min. 4 mAh Caution: for fitting of rechargeable/battery please note the back opening of the figure.



Fixierung des F-Racks |  
Fixation of the F-rack



Metallbolzen  
für Fixierung |  
Metal bolt for  
fixation



**Muckle Mannequins GmbH**  
Langlachweg 11  
D-68229 Mannheim – Germany  
phone 0049 (0) 621/8 28 13 95  
fax 0049 (0) 621/8 28 18 40  
info@mucklefiguren.de  
www.mucklevision.com



- 2-3 Personen für  
den Aufbau nötig  
- 2-3 people to  
assemble



**Attention | Achtung:**  
Do not stand on the base!  
Bitte nicht auf die Base stellen!





- 2-3 Personen für den Aufbau nötig
- 2-3 people to assemble

- A: Main cable  
Cable length 240 cm
- B: Cable to logo box  
Cable length 265 cm
- C: LED-hands, 28 mm  
Cable length 160 cm
- D: LED-eyes with short cable and plug  
Cable length 14 cm
- E: Eyes-cable with plug  
Cable length 75 cm
- F: LED chest spot 50 mm  
Cable length 50 cm
- G: LED-logo box spot, 50 mm  
Cable length 25 cm

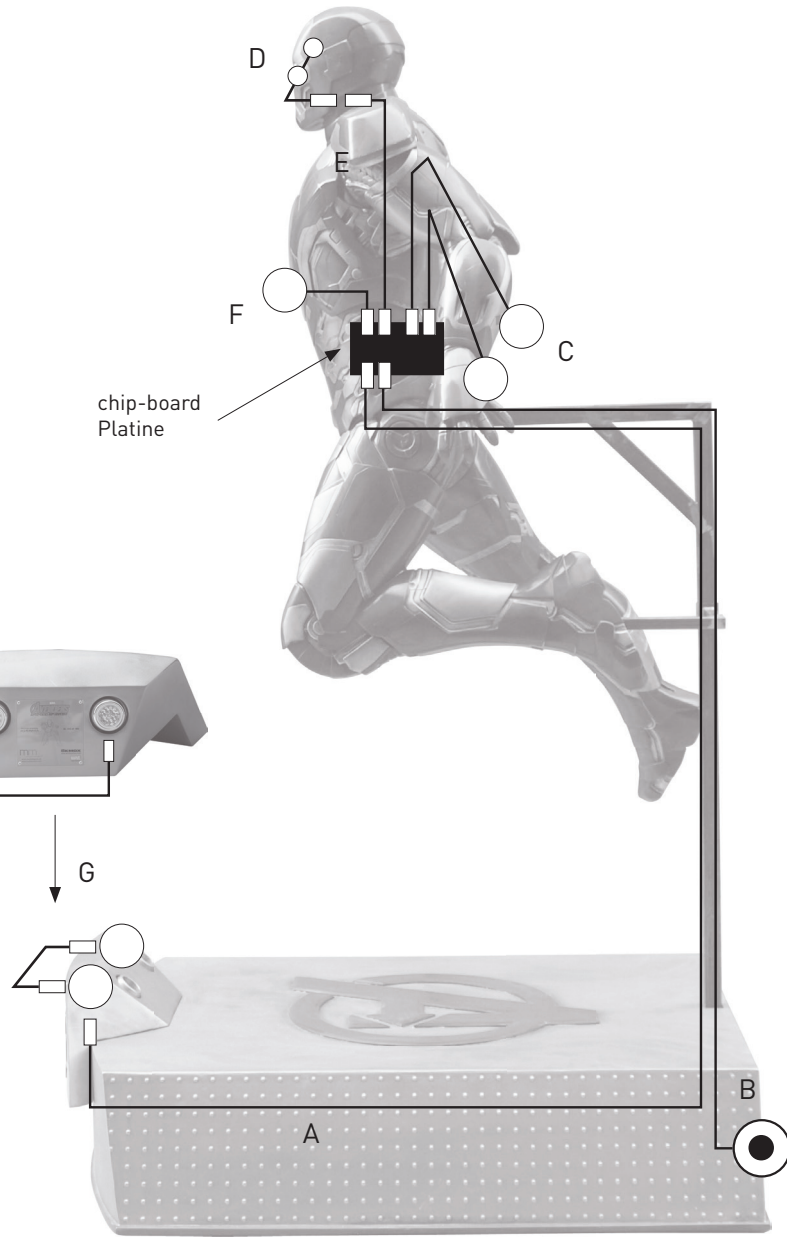
- symbol plug
- symbol chip-board | Platine
- symbol socket
- symbol LED spots

Plug | Stecker



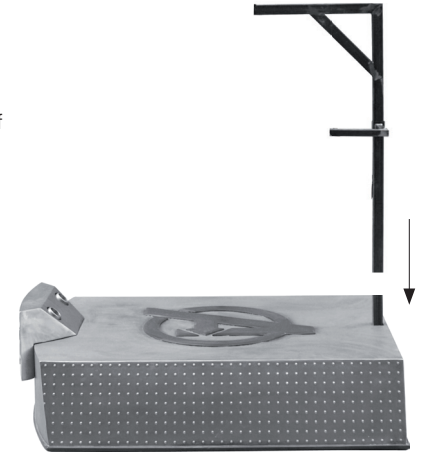
Chip-board | Platine

Attention: pin is on back to front  
Achtung: Polung gedreht



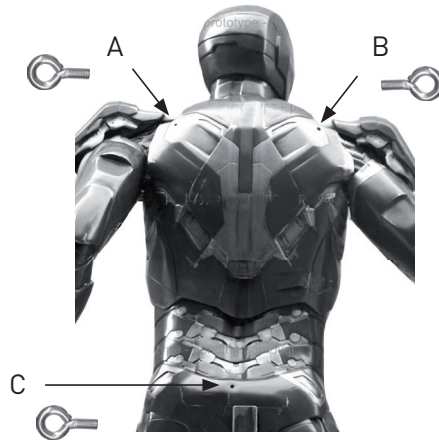
**Aufhängungssystem für F-Gestell auf Base | Fastening system for F-rack on base**

Befestigung am F-Gestell auf der Original Ironman-Base | Fastening on F-rack on the original Ironman-Base



**Option für Deckenaufhängung | Option for suspension on ceiling**

Aufhängung über 3 mitgelieferte Augenschrauben (DIN444), A/B/C | Suspension via 3 provided eyebolts (DIN444), A/B/C



**Wandbefestigung | Fastening on wall**

Befestigung an der Wand mit 4 Schrauben | Fastening on wall via square tube with 4 screws

